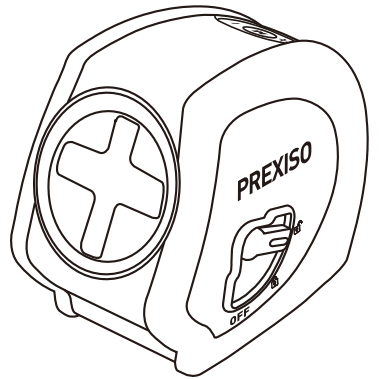


PREXISO



XL2C

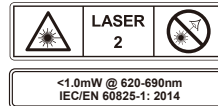
SELBSTNIVELLIERENDER FADENKREUZ-LASER

2 YEARS LIMITED WARRANTY

www.prexiso-eu.com

SICHERHEITSHINWEIS

Die sichere Arbeit mit dem Messwerkzeug ist nur möglich, wenn die Betriebs- und Sicherheitsinformationen vollständig gelesen und die darin enthaltenen Anweisungen strikt eingehalten werden. Niemals Warnschilder am Messwerkzeug unerkennbar machen. **HEBEN SIE DIESE BEDIENUNGSANLEITUNGEN AUF.** Achtung - Die Verwendung von Bedien- oder Einstellgeräten oder andere als die hier erwähnten Verarbeitungsmethoden können eine gefährliche Strahlenbelastung zur Folge haben.



WARNUNG

LASERSTRAHLUNG. Nicht in den Strahl schauen. Klasse II Laser Produkt. Schalten Sie den Laserstrahl nur bei Verwendung dieses Werkzeugs ein.

- Entfernen Sie keine Produktetiketten.
- Vermeiden Sie direkte Augenbelastung. Der Laserstrahl kann zur Erblindung führen.
- Niemals das Werkzeug in der Nähe von Kindern benutzen oder ihnen die Benutzung des Werkzeugs erlauben.
- Niemals das Werkzeug in eine Position legen, die dazu führen kann, dass jemand in den Laserstrahl schaut, weder absichtlich noch unabsichtlich.
- Niemals auf reflektierenden Flächen wie Stahlblech, Glas oder poliertem Metall oder anderen glänzenden, reflektierenden Oberflächen einsetzen. Die glänzende Oberfläche könnte den Strahl zurück auf den Bediener reflektieren.
- Schalten Sie das Laserwerkzeug immer aus, wenn es nicht benutzt wird. Wenn Sie das Werkzeug eingeschaltet lassen, besteht ein erhöhtes Risiko, dass jemand versehentlich in den Laserstrahl schauen könnte
- Niemals die Leistung dieses Lasers in irgendeiner Weise verändern. Dies könnte zu einer gefährlichen Laserstrahlung führen.
- Versuchen Sie niemals das Werkzeug zu reparieren oder zu zerlegen. Wenn unqualifizierte Personen versuchen, dieses Produkt zu reparieren, können schwere Verletzungen auftreten. Jede Reparatur, die an diesem Laserprodukt erforderlich ist, darf nur von qualifiziertem Servicepersonal durchgeführt werden.
- Die Verwendung anderer Zubehörteile, die für andere Laserwerkzeuge entwickelt wurden, kann zu schweren

Verletzungen führen.

- Niemals das Werkzeug im Freien benutzen.
- Niemals das Werkzeug bei extremen Temperaturbedingungen lagern oder platzieren.
- Niemals Werkzeug in explosionsgefährdeten Umgebungen, z. B. in der Nähe von brennbaren Flüssigkeiten, Gasen oder Stäuben betreiben. Im Werkzeug können Funken entstehen, die den Staub oder Dämpfe entzünden können.
- Werkzeug von **Herzschrittmachern** fernhalten. Der Magnet innerhalb des Werkzeugs erzeugt ein Feld, das die Funktion der Herzschrittmacher beeinträchtigen kann.
- Halten Sie das Werkzeug von magnetischen Datenträgern und magnetisch empfindlichen Geräten fern. Die Wirkung des Magneten kann zu irreversiblen Datenverlusten führen.
- Die Messung ist möglicherweise **nicht exakt**, wenn sie über den Nennbereich des Gerätes hinaus verwendet wird.
- Die Verwendung von optischen Instrumenten mit diesem Produkt erhöht eine Gefährdung der Augen.
- Stellen Sie immer sicher, dass sich alle in der Nähe befindenden Personen der Gefahr bewusst sind, direkt in das Messgerät zu schauen.
- Verwenden Sie die Laser-Brillen nicht als Schutzbrille, sie schützen die Augen nicht vor Laserstrahlung.
- Entfernen Sie immer die Batterien, wenn Sie die Laserlichtblende der Laserlinse reinigen.

TECHNISCHE SPEZIFIKATIONEN

KOMPONENTE	SPEZIFIKATIONEN
Laser	$\lambda = 620-690 \text{ nm}$, Laserklasse 2, maximale Laserleistung <math><1\text{mW}</math>
Betriebsbereich (typisch)	15M (50 FT) *
Genauigkeit (typisch)	2mm@5M (±3/32 IN@16 FT)
Selbstnivellierender Bereich	±5°
Geschätzte Akkulaufzeit	12Stunden (alkalische Batterien)
Optimale Betriebstemperatur	14°F to 104°F (-10°C to 40°C)
Lagertemperatur	-4°F bis 158°F (-20°C to 70°C)
Batterien	3 x 1,5V AA-Alkalibatterien

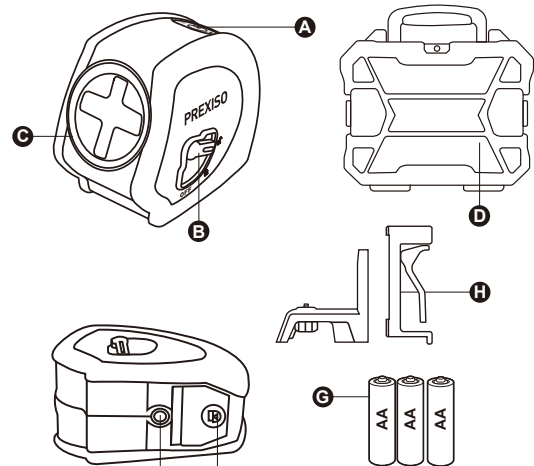
*Wichtig: Die Genauigkeit ist in der Entfernung von 10 Metern bewertet. Unter ungünstigen Bedingungen wie bei extremer Innenbeleuchtung, transparenten Flächen (z.B. Glas, Wasser), porösen Flächen (z.B. Dämmstoffe) oder reflektierenden Flächen (z.B. poliertes Metall, Glas) oder sehr rauen Oberflächen (z.B. Grogguss, Naturstein) wird der Messbereich und die Genauigkeit des Werkzeuges reduziert.

BESCHREIBUNG

SELBSTNIVELLIERENDER FADENKREUZ-LASER

Dieser selbstnivellierende 360° Fadenkreuz-Laser ist ein sehr vielseitiges Werkzeug. Es kann auf den Boden gestellt, auf einem Türrahmen oder einer Werkbank usw. montiert werden, wenn Sie das entsprechende Zubehör, z.B. eine Wandhalterung, ein Stativ usw. benutzen, es ist aber nicht darauf begrenzt.

- Selbstnivellierung reguliert innerhalb von +4 Grad bis -4 Grad mit einer Genauigkeit von 2mm@5M (±3/32 IN@16 FT).
- AA Alkali-Batterien.



TEILE	BESCHREIBUNG
A	Power/Mode button
B	Lock / Unlock switch
C	Laser aperture
D	Plastikbehälter
E	1/4"-20 threaded mounting hole
F	Battery compartment latch
G	AA batteries
H	Magnetische wandhalterung

AUSPACKEN

Werfen Sie beim Auspacken keine Verpackungsmaterialien weg, bis der Inhalt komplett ausgepackt ist:

- Selbstnivellierendes Fadenkreuz-Laser-Werkzeug
- Magnetische wandhalterung
- Plastikbehälter
- Klemme
- 3 x AA-Alkalibatterien

Nehmen Sie das kompakte Lasermesswerkzeug sorgfältig aus der Verpackung und legen Sie es auf eine stabile, flache Oberfläche.

MONTAGE

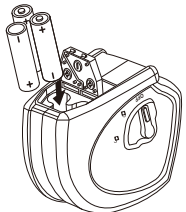
EINLEGEN / ERSETZEN DER BATTERIE

Für das Messwerkzeug werden AA-Alkalibatterien empfohlen.

Um den Batteriefachdeckel zu öffnen, drücken Sie den Riegel und öffnen Sie ihn. Legen Sie die mitgelieferten Batterien ein. Achten Sie auf die korrekte Polarität der Batterien gemäß der Darstellung auf der Innenseite des Deckels.

Tauschen Sie immer alle Batterien gleichzeitig aus. Verwenden Sie nur Marken-Batterien mit der gleichen Kapazität.

HINWEIS: Entfernen Sie die Batterien aus dem Messwerkzeug, wenn Sie es längere Zeit nicht benutzen. Bei längerer Lagerung können die Batterien korrodieren und sich entladen.



BETRIEB

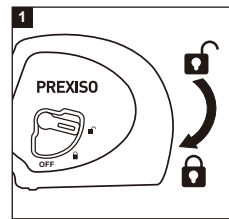
1. ZUM EIN- UND AUSSCHALTEN DES SELBSTNIVELLIERENDER FADENKREUZ-LASER

Der Netzschalter befindet sich unten an der des Geräts.

- Um den kompakten selbstnivellierenden Fadenkreuz-Laser einzuschalten, schieben Sie den Einschaltknopf auf die „**ON**“.

WARNUNG: Achten Sie beim Einschalten des selbstnivellierenden, Fadenkreuz-Lasers immer darauf, Ihre Augen und die Augen der Menschen um Sie herum zu schützen. Zielen Sie mit dem kompakten selbstnivellierenden Fadenkreuz-Laser nie jemandem ins Gesicht, auch nicht in Ihr eigenes.

- Um das Werkzeug auszuschnallen, schieben Sie den Schalter auf die „**OFF**“ Seite.



2. LASERLINIEN-PROJEKTIONSMODI

Der selbstnivellierende Grad-Fadenkreuz-Laser hat zwei Laserprojektionsmodi. Um einen bestimmten Laserprojektionsmodus auszuwählen, drücken Sie die **ON** Taste, bis Sie den gewünschten Projektionsmodus erhalten.

Dieses Laser-Gerät ist standardmäßig auf den horizontalen Mustermodus eingestellt, wenn es eingeschaltet wird.

Um einen Projektionsmodus zu wählen, drücken Sie die Modus-Taste:

- Drücken Sie die **ON** Taste einmal, um die horizontale Laserlinie auszuwählen.
- Drücken Sie die **ON** Taste zweimal, um die vertikale Laserlinie auszuwählen.
- Drücken Sie die **ON** Taste dreimal, um das Fadenkreuzmuster (horizontale und vertikale Linien) auszuwählen.

3. NIVELLIERMODI

Der selbstnivellierende Grad-Fadenkreuz-Laser hat zwei Nivelliermodi: Selbstnivellierungsmodus und Sperrmodus (manuell).

3.1 Im Selbstnivelliermodus nivelliert sich das Werkzeug selbst, wenn es innerhalb von ± 4 ° der Horizontalen liegt.

a. Legen Sie den selbstnivellierenden Fadenkreuz-Laser auf eine ebene, glatte Oberfläche, die innerhalb von ± 4 ° der Horizontalen liegt.

b. Drücken Sie die **ON** Taste, bis der gewünschte Laser-Projektionsmodus eingestellt ist.

c. Schieben Sie den **ON/OFF** Schalter in die Richtung der **OFF** Seite. Der selbstnivellierende 360-Grad-Fadenkreuz-Laser wird automatisch innerhalb von 4 Sekunden ausgerichtet.

d. Wenn die Fläche, auf der der selbstnivellierende 360-Grad-Fadenkreuz-Laser platziert wird, ± 4 ° von der Horizontalen abweicht, blinkt die Laserlinie mit einer Frequenz von 5 Hz als Alarm. Passen Sie in diesem Fall den Winkel der Oberfläche leicht an.

3.2 SPERRMODUS (MANUELL)

Dieser Modus kann nicht zum horizontalen oder vertikalen Nivellieren verwendet werden, da die Laserlinien nicht mehr selbstnivellierend sind. In diesem Modus leuchtet das Licht oben auf der Maschine rot.

a. Schieben Sie den **ON/OFF** Schalter zur **ON** Seite und drücken Sie **ON** die 3 Sekunden Taste, um den Laser einzuschalten. Die Laserlinien sind jetzt gesperrt und funktionieren nicht mehr selbstnivellierend.

b. Drücken Sie die **ON** Taste, um den Laserprojektionsmodus zu ändern.

c. Neigen Sie den selbstnivellierenden Fadenkreuz-Laser, um eine gerade Linie als Referenz für Ihr Projekt zu projizieren.

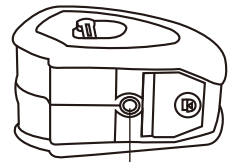
3. VERWENDUNG MIT KLEMME, WANDHALTERUNG ODER STATIV

An der Unterseite des Werkzeugs befindet sich eine 1/4"-20-Mutter. Montieren Sie das Werkzeug an Zubehör wie Klemme, Wandhalterung oder Stativ (nicht im Lieferumfang enthalten), indem Sie die Werkzeugmutter auf die 1/4"-20 Schraube des Zubehörs schrauben.

Mit dem Zubehör kann das Werkzeug unter verschiedenen Anwendungen eingesetzt werden, was die Arbeit erleichtert.

Hinweis:

Stellen Sie sicher, dass das Werkzeug an den Zubehörteilen montiert werden kann, ohne Schäden oder Interferenzen mit irgendeinem Teil des selbstnivellierenden Fadenkreuz-Lasers oder dem Zubehör zu verursachen



1/4" - 20 nut

4. ANWENDUNGEN

Der selbstnivellierende Fadenkreuz-Laser kann auf dem Boden, auf einer Werkbank oder einem Türrahmen usw. zur Punktmarkierung und einfachen Ausrichtung durch Sicht platziert werden. Er ist ideal für folgende Anwendungen:

- Aufhängen von Bildern, Fotos oder Kunstwerken an Wänden
- Tapezieren und Schablonenarbeiten
- Rahmen von Türen und Fenstern
- Installieren von elektrischen Leitungen und Rohren
- Montieren von Wandleuchten, Steckdosen, Schaltern und Beleuchtung
- Installieren einer abgehängten Decke
- Malerarbeiten
- Installieren von Schränken
- Verlegen von Fliesen und Fußböden

INSTANDHALTUNG

Dieses Lasermesswerkzeug wurde als wartungsarmes Werkzeug konzipiert. Um jedoch seine Leistung beizubehalten, müssen Sie diese einfachen Anweisungen immer beachten:

- **Vermeiden** Sie es, das Gerät einem Stoß, einer ständigen Vibration oder einer extrem heißen oder kalten Umgebung auszusetzen.
- **Immer** Werkzeug im Innenbereich aufbewahren
- **Immer** Werkzeug von Staub und Flüssigkeiten frei halten. Verwenden Sie zum Reinigen nur ein sauberes, weiches Tuch. Wenn nötig, befeuchten Sie die Tücher mit reinem Alkohol oder etwas Wasser.

- **Zerlegen Sie nicht** das Laser-Messgerät, sie könnten sich einer gefährlichen Strahlenbelastung aussetzen.
- **Versuchen Sie nicht**, irgendwelche Teile der Laserlinse zu wechseln.

FEHLERBEHEBUNG

PROBLEM	URSACHE	LÖSUNG
Die Laserlinienprojektion ist schwach.	Batterien sind schwach.	Ersetzen Sie diese mit neuen Batterien.
Die Laserlinie ist schwer zu sehen.	Das Werkzeug ist außerhalb des Nennbereichs	Bewegen Sie das Werkzeug näher innerhalb des Nennbereichs.
Laserlinie wird nicht projiziert.	Keine Batterien oder Batterien sind erschöpft.	Legen Sie neue Batterien ein.
Laserlinie flackert alarmierend.	Die Oberfläche, auf der das Werkzeug platziert wurde, ist uneben, oder das Werkzeug befindet sich außerhalb des automatischen Selbstnivellierungsbereichs.	Platzieren Sie das Werkzeug auf einer ebenen Oberfläche innerhalb einer Abweichung von +/- 4 Grad.

ZWEI JAHRE BESCHRÄNKTE GARANTIE

Das Prexiso XL2C hat eine zweijährige Garantie. Wenden Sie sich für weitere Informationen an Ihren Händler.

Diese Garantie erlischt, wenn das Produkt für kommerzielle Zwecke verwendet wird. Diese Garantie ist nicht übertragbar und deckt keine Produkte ab, die durch Missbrauch, Vernachlässigung, Unfall, Änderungen oder Gebrauch und Wartung verursacht wurden, die nicht in der Bedienungsanleitung angegeben sind. Diese Garantie gilt nicht für Verbrauchsmaterialien, die von normalem Gebrauch herühren können. Diese Garantie schließt jegliches Zubehör aus.

gedruckt in China

Prexiso AG
Fabrikstrasse 1
CH-8586 Erlen / Switzerland