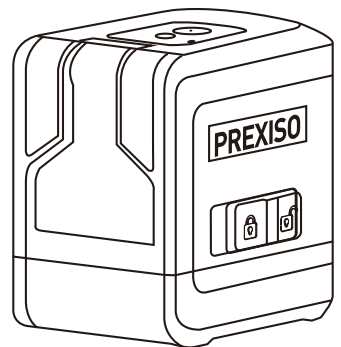


PREXISO



PLC10PG

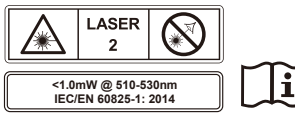
GROENEBALK ZELFSTELLEDE LIJNLASER



www.prexiso-eu.com

VEILIGHEIDSLINSTRUCTIES

Veilig werken met het meetinstrument is uitsluitend mogelijk als de bedienings- en veiligheidsinstructies volledig worden gelezen en de instructies in deze handleiding strikt worden opgevolgd. Maak waarschuwingslabels op het meetinstrument nooit onherkenbaar. SLA DEZE INSTRUCTIES OP. Opgelet – Het gebruik van bedienings- of afstelapparatuur of de toepassing of verwerkingsmethoden anders dan hierin vermeld, kan leiden tot gevaarlijke blootstelling aan straling.



WAARSCHUWING

LASERSTRALING. Niet in de straal staren. Klasse II laserproduct. Schakel de laserstraal uitsluitend aan bij gebruik van dit instrument.

- **Verwijder of beschadig geen productlabels.**
- **Vermijd directe blootstelling van de ogen.** De laserstraal kan verblinding van personen veroorzaken.
- Gebruik het apparaat **niet** in de nabijheid van kinderen of sta kinderen niet toe het apparaat te gebruiken.
- Plaats het apparaat **niet** in een positie die ertoe kan leiden dat iemand, al dan niet opzettelijk, in de laserstraal kijkt.
- **Niet** gebruiken op glanzende, reflecterende oppervlakken zoals plaatstaal, glas of gepolijst metaal enz. Het glanzende oppervlak kan de lichtbundel weerkaatsen naar de operator.
- Schakel het laserapparaat altijd uit als het niet wordt gebruikt. Als het apparaat aangeschakeld blijft, wordt het risico dat iemand per ongeluk in de laserstraal staat verhoogd.
- Probeer **op geen enkele manier de prestaties van dit laserapparaat te wijzigen.** Dit kan leiden tot gevaarlijke blootstelling aan laserstraling.
- Probeer het instrument voor lasermeting niet te repareren of te demonteren. Als onbekwame personen proberen dit product te repareren, kan dit ernstig letsel tot gevolg hebben. Reparaties aan dit laserproduct mogen uitsluitend worden uitgevoerd door gekwalificeerd onderhoudspersoneel.
- Het gebruik van andere accessoires die zijn ontworpen voor gebruik met andere laserinstrumenten kan ernstig letsel tot gevolg hebben.

- Gebruik het apparaat **niet** buitenshuis.
- Plaats of bewaar het apparaat niet onder extreme temperaturomstandigheden.
- Gebruik het apparaat **niet** in explosieve omgevingen, zoals in de aanwezigheid van ontvlambare vloeistoffen, gassen of stof. In het apparaat kunnen vonken ontstaan die het stof of de dampen kunnen doen ontbranden.
- Houd het apparaat **uit de buurt van** pacemakers. De magneet in het apparaat genereert een veld dat de werking van pacemakers kan beïnvloeden.
- Houd het apparaat **uit de buurt van** magnetische gegevensdragers en magnetisch gevoelige apparatuur. Het effect van de magneet kan tot onomkeerbaar gegevensverlies leiden.
- De meting is **mogelijk niet** nauwkeurig als deze buiten het nominale bereik van het apparaat wordt gebruikt.
- Het gebruik van optische instrumenten met dit product verhoogt het risico op oogletsel.
- Zorg er **altijd** voor dat omstanders in de buurt zich bewust zijn van de gevaren van direct in het meetinstrument kijken.
- Gebruik de laserbril **niet** als veiligheidsbril, ze beschermen de ogen niet tegen laserstraling.
- Verwijder **altijd** de batterijen bij het reinigen van de opening van de laserstraal naar de laserlens.

TECHNISCHE SPECIFICATIES

COMPONENT	SPECIFICATIES
Laser	$\lambda=510-530$ nm, Klasse 2 laser, maximaal laservermogen <1mW
Werkingsbereik (typisch)	20M (65 FT) *
Accuraatheid (typisch)	5mm@10M ($\pm 3/16$ IN@32 FT)
Zelf-nivellerend bereik	$\pm 4^\circ$
Geschatte batterijduur	>3 uur (alkaline batterijen)
Optimale bedrijfstemperatuur	32°F tot 104°F (0°C tot 40°C)
Opslagtemperatuur	14°F tot 140°F (-10°C tot 60°C)
Batterijen	2 x 1.5V alkaline AA

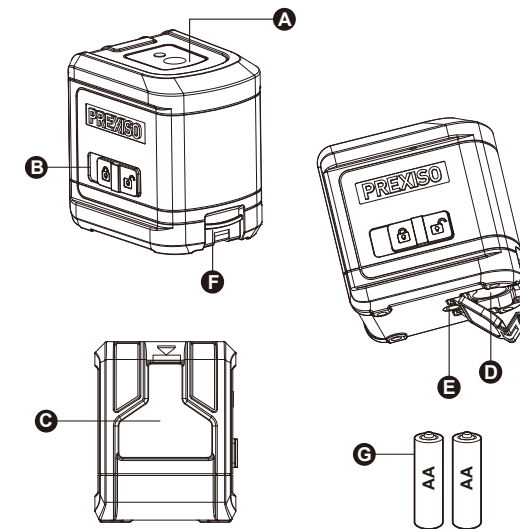
*Belangrijk: *De nauwkeurigheid wordt beoordeeld binnen een afstand van 10 meter. Onder ongunstige omstandigheden, zoals bij extreme binnerverlichting, transparante oppervlakken (bijv. glas, water), poreuze oppervlakken (bijv. isolatiemateriaal) of reflecterende oppervlakken (bijv. gepolijst metaal, glas) of zeer ruwe oppervlakken (bijv. ruw smeedijzer, natuursteen), zal het meetbereik en de nauwkeurigheid van het apparaat worden verminderd.

BESCHRIJVING

KEN UW ZELFSTELLEDE 360° LIJNLASERAPPARAAT

Deze zelfstellende 360° lijnlaser is een zeer veelzijdig apparaat. Het kan met behulp van de juiste accessoires, bijv. een wandarmatuur, statief enz. op de vloer worden geplaatst, gemonteerd worden op een deurpost of werkbank enz.

- Zelfstellende libel binnen ± 4 tot -4 graden met een accuraatheid van 5mm@10M ($\pm 3/16$ IN@32 FT).
- AA alkaline batterijen.



ONDERDELEN	BESCHRIJVING
A	Aan/Uit-knop
B	Schakelaar vergrendelen / ontgrendelen
C	Laseropening
D	Batterijvak
E	1/4"-20 bevestigingsopening met schroefdraad
F	Vergrendeling van het batterijvak
G	AA batterijen

UITPAKKEN

Bij het uitpakken van de doos mag geen verpakkingsmateriaal worden weggegooid totdat voor de volledige inhoud rekenschap is afgelegd:

- Zelf-stellende lijnlaser
- Klem
- 2 x AA alkaline batterijen
- Snelstarthandboek

Til het compacte lasermeeinstrument voorzichtig uit de verpakking en plaats het op een stabiel, vlak oppervlak.

MONTAGE

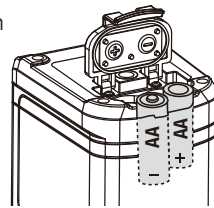
PLAATSING/VERVANGING VAN DE BATTERIJ

Voor het meetinstrument worden AA alkaline batterijen aanbevolen.

Om het deksel van het batterijvak te openen de vergrendeling indrukken en openen. De meegeleverde batterijen invoeren. Besteed aandacht aan de juiste polariteit van de batterijen die in overeenstemming moet zijn met de afbeelding op het metalen plaatje aan de binnenkant van het deksel.

Altijd de batterijen tegelijkertijd vervangen. Gebruik uitsluitend batterijen van één merk en met dezelfde capaciteit.

OPMERKING: Verwijder de batterijen uit het meetinstrument als u het langere tijd niet gebruikt. Bij langdurige opslag kunnen de batterijen corroderen en zichzelf ontladen.



WERKING

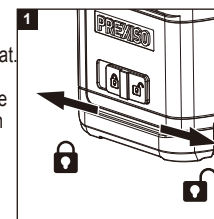
1. HOE DE ZELFSTELLEDE LIJNLASER AAN EN UIT TE SCHAKELEN

De aan/uit-schakelaar bevindt zich onderaan de voorkant van het apparaat.

a. Om de compacte zelf-stellende lijnlaser aan te schakelen, drukt u de aan/uit-schakelaar in de richting van de "ON" zijde.

WAARSCHUWING: Wanneer u de compacte zelf-stellende lijnlaser aanschakelt, moet u er altijd voor zorgen dat de ogen van omstanders beschermd zijn. Richt de compacte zelf-stellende lijnlaser nooit in het gezicht van iemand anders, inclusief dat van uzelf.

b. Schuif de schakelaar in de richting van de "OFF" kant om het apparaat uit te schakelen.



2. LASERLIJN-PROJECTIEMODI

De zelfstellende lijnlaser heeft twee laser-projectiemodi. Om een bepaalde laser-projectiemodus te selecteren, druk op de "MODE" knop totdat u de gewenste projectiemodus krijgt.

Dit laserinstrument is standaard ingesteld op de horizontale patroonmodus wanneer het is aangeschakeld.

Om een projectiemodus te kiezen, druk op de modusknop:

- Druk de "MODE" knop één keer in om de horizontale laserlijn te selecteren
- Druk de "MODE" knop twee keer in om de verticale laserlijn te selecteren.
- Druk de "MODE" knop drie keer in voor het kruislijnpatroon (zowel horizontale en verticale lijnen).

3. INSTELMODI

De zelfstellende lijnlaser heeft twee instelmodi: zelfstellende modus en de modus voor vergrendeling (handmatig).

3.1. In de zelfstellende modus stelt het apparaat zichzelf waterpas in binnen $\pm 4^\circ$ van horizontaal.

A. Plaats de zelfstellende lijnlaser op een vlak, glad oppervlak dat zich binnen een $\pm 4^\circ$ horizontale hoek bevindt

b. Druk op de "MODE" knop totdat de gewenste laser-projectiemodus is bereikt.

c. Schuif de "LOCK" schakelaar in de richting van de "ON" zijkant. De zelfstellende 360-graden lijnlaser stelt zichzelf automatisch binnen 4 seconden in.

D. Als het oppervlak waarop de zelfstellende 360-graden lijnlaser wordt geplaatst meer dan $\pm 4^\circ$ van horizontaal is, knippert de laserlijn als een alarm met een frequentie van 5Hz. Pas in dit geval de hoek van het oppervlak enigszins aan.

4. VERGREDELMODUS (HANDMATIG)

Deze modus kan niet worden gebruikt voor horizontale en verticale instelling omdat de laserlijnen niet langer zelfstellend zijn. In deze modus wordt het lampje boven aan de machine rood weergegeven.

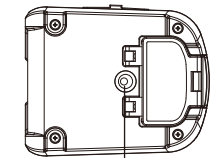
- Schuif de "LOCK" schakelaar naar de "ON" zijkant en druk op de "MODE" knop 3 seconden om de laser aan te schakelen. De laserlijnen zijn nu vergrendeld en de zelfstellende modus functioneert niet langer.
- Druk de "MODE" knop in om de laser-projectiemodus te wijzigen.
- Buig de zelfstellende lijnlaser om een rechte lijn te projecteren ter referentie van uw project.

5. MET BEHULP VAN EEN KLEM, WANDARMATUUR OF EEN STATIEF

Aan de onderkant van het apparaat bevindt zich een 1/4"-20 moer. Bevestig het apparaat aan accessoires zoals een klem, wandarmatuur of statief (niet inbegrepen) door de moer van het apparaat met de 1/4"-20 schroef op de accessoires te monteren.

Met de accessoires functioneert het apparaat onder meerdere toepassingen waardoor het werk wordt vergemakkelijkt.

Opmerking: Zorg ervoor dat het apparaat zonder beschadiging of storing van enig ander onderdeel van de zelfstellende graden lijnlaser of de accessoires kan worden gemonteerd.



1/4"-20 moer

6. TOEPASSINGEN

De compacte zelfstellende lijnlaser kan op de vloer worden geplaatst, gemonteerd op een werkbank / deurpost enz. voor het markeren van punten en eenvoudige uitlijning op zicht. Ideaal voor de volgende toepassingen:

- Ophangen van prenten, foto's, of kunstwerken
- Behangen en sjabloonwerk
- Regel- en stelwerk van deuren en ramen
- Installatie van elektrische bedrading en leidingen
- Monteren van wandarmaturen, stopcontacten, schakelaars en verlichting
- Installatie van een verlaagd plafond
- Schilderwerk
- Plaatsen van kasten
- Leggen van tegels en vloeren

ONDERHOUD

Dit compacte lasermeeinstrument is ontworpen als een hulpmiddel dat weinig onderhoud vergt. Voor behoud van de prestaties moet u echter altijd deze eenvoudige aanwijzingen volgen:

- Stel het apparaat **niet** bloot aan schokken, voortdurende trillingen of extreme hitte of kou.
- Bewaar het apparaat **altijd** binnenshuis.
- Houd het apparaat **altijd** vrij van stof en vloeistoffen. Gebruik voor reiniging uitsluitend een scone zachte doek. Bevochtig de doeken indien nodig lichtjes met pure alcohol of een beetje water.
- Demonteer het compacte lasermeeinstrument **niet**, omdat de gebruiker hierdoor aan gevaarlijke straling wordt blootgesteld.
- Probeer **geen** enkel deel van de laserlens te vervangen.

TROUBLESHOOTING

PROBLEEM	OORZAAK	SOPLOSSING
De projectie van de laserstraal is zwak.	De batterijen zijn leeg.	Vervang de batterijen.
De laserstraal is moeilijk te zien.	Het apparaat bevindt zich buiten het nominale werkbereik.	Breng het apparaat dichterbij om binnen het nominale werkbereik te zijn.
De laserstraal wordt niet geprojecteerd.	Batterijen zijn niet geplaatst of batterijen zijn leeg.	Plaats nieuwe batterijen.
De laserstraal knippert voor waarschuwing.	Het oppervlak waarop het gereedschap is geplaatst is ongelijkmatig of het gereedschap bevindt zich buiten het automatische zelfstellende bereik.	Plaats het gereedschap binnen ± 4 graden op een vlakke ondergrond.

VERWIJDERING

VOORZICHTIG

Platte batterijen mogen niet bij het huishoudelijk afval worden verwijderd. Zorg voor het milieu en breng ze naar de inzamelpunten in overeenstemming met de nationale of lokale regelgeving. Het product mag niet bij het huishoudelijk afval worden verwijderd. Verwijder het product in overeenstemming met de van kracht zijnde nationale regelgeving in uw land. Houd u aan de nationale en land specifieke regelgeving. De product specifieke behandeling en het afvalbeheer kunnen worden gedownload van onze homepage.

GARANTIE

De Prexiso PLC10PG heeft een garantie van twee jaar. Neem voor meer informatie hierover contact op met uw dealer. Deze garantie is ongeldig als het product wordt gebruikt voor commerciële doeleinden. Deze garantie is niet overdraagbaar en dekt geen producten die beschadigd zijn door verkeerd gebruik, verwaarlozing, ongevallen, wijzigingen of gebruik en onderhoud anders dan aangegeven in de gebruikershandleiding. Deze garantie is niet van toepassing op bewegende onderdelen die bij normaal gebruik aan slijtage onderhevig zijn. Deze garantie sluit alle accessoires uit.



Prexiso AG
Fabrikstrasse 1
CH-8586 Erlen / Switzerland