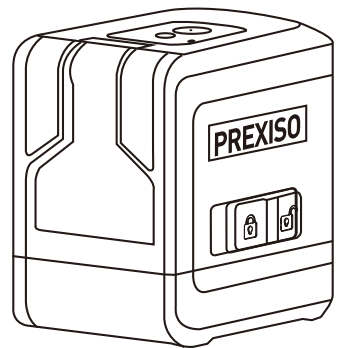


# PREXISO



PLC10PG

## GRØN-BJÆLKE SELVNIPELLERENDE KRYDSLINJELASER

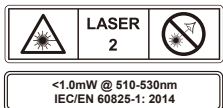


www.prexiso-eu.com

### ⚠ SIKKERHEDSINSTRUKTIONER

Det er kun muligt at arbejde sikkert med måleværktøjet, når drifts- og sikkerhedsinformationerne er læst igennem, og instruktionerne i dem bliver fulgt nøjagtigt. Advarselsskiltene på måleværktøjet skal altid kunne læses og genkendes. GEM DISSE INSTRUKTIONER.

Advarsel – Brugen af drifts- eller justeringsudstyret, eller anvendelses- eller bearbejdningsmetoder udover dem, der er nævnt heri, kan resultere i farlig radioaktiv stråling.



### ⚠ ADVARSEL

**LASERSTRÅLING.** Se ikke ind i strålen. Klasse II laserprodukt.

Tænd kun for laserstrålen, når værktøjet er i brug.

- **Fjern eller ødelæg ikke produktmærkerne.**
- **Undgå direkte kontakt med øjnene.** Laserstrålen kan forårsage blindhed.
- **Brug ikke værktøjet** når der er børn til stede, og lad ikke børn bruge værktøjet.
- **Placer ikke værktøjet** i en position, der kan forårsage, at nogen ser på laserstrålen, forsætligt eller uforsætligt.
- **Må ikke anvendes på reflekterende overflader**, som stålplader, glas eller poleret metal, etc., der har skinnende, reflekterende overflader. Den skinnende overflade kan sende strålen retur mod brugeren.
- **Sluk altid for laserværktøjet, når det ikke er i brug.** Hvis værktøjet er tændt, øger det risikoen for, at nogen tilfældigt ser ind i laserstrålen.
- **Prøv ikke** at modificere laserværktøjets ydelse på nogen måde. Det kan resultere i farlig eksponering til laserbestråling.
- **Prøv ikke** at reparere eller skille lasermåleværktøjet ad. Hvis ukvalificerede personer forsøger at reparere dette produkt, kan der opstå farlige skader. Enhver reparation på dette laserprodukt må kun udføres af en kvalificeret servicemedarbejder.
- Andre anvendelsesmåder, der er designet til brug på andre laserværktøjer, kan resultere i alvorlige skader.
- **Brug ikke værktøjet** udendørs.

- **Placer eller opbevar ikke værktøjet** ved ekstreme temperaturforhold.
- **Brug ikke værktøjet** i miljøer med eksplosionsfare, som i nærheden af brændbare væsker, gasser eller støv. Gnister kan opstå i værktøjet, som kan antænde støv eller dampe.
- Hold værktøjet væk fra hjerte-pacemakere. Magneten inde i værktøjet genererer et felt, der kan svække funktionen i pacemakere.
- Hold værktøjet **væk fra** magnetiske datamedier og magnetisk følsomt udstyr. Effekten af magnetismen kan føre til et uopretteligt tab af data.
- Målinger er måske ikke præcise, når de foretages ud over produktets rækkevidde.
- Brugen af optiske instrumenter med dette produkt kan øge faren for øjensskader.
- **Sørg altid** for, at tilskuere i nærheden er klar over faren ved at se ind i måleinstrumentet.
- **Brug ikke** laserbriller som sikkerhedsbriller, de beskytter ikke øjnene mod laserstråler.
- Fjern altid batterierne når laserlysåbningen til laserlinsen skal rengøres.

### TEKNISKE SPECIFIKATIONER

KOMPONENT	SPECIFIKATIONER
Laser	λ=510-530 nm, Klasse 2 laser, maksimalt laser output <1mW
Rækkevidde (typisk)	20M (65 FT) *
Præcision (typisk)	5mm@10M (±3/16 IN@32 FT)
Selvnivellerende rækkevidde	±4°
Anslået batterilevetid	>3 timer (alkaline batterier)
Optimal driftstemperatur	0°C til 40°C (32°F til 104°F)
Opbevaringstemperatur	-10°C til 60°C (14°F til 140°F)
Batterier	2 x 1.5V alkaline AA

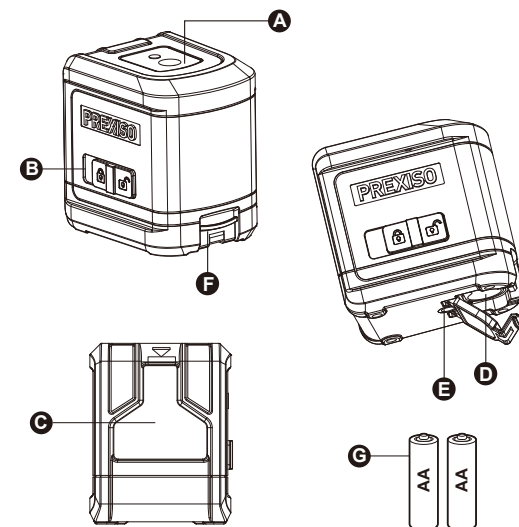
\*VIGTIGT: Præcisionen er bedømt inden for en afstand af 10 meter. Ved ugunstige forhold, som i ekstrem indendørs belysning, transparente overflader (fx. glas, vand), porøse overflader (fx. isoleringsmateriale) eller reflekterende overflader (fx. poleret metal, glas) eller meget rå overflader (fx. rå støbning, natursten), vil værktøjets rækkevidde og præcision blive reduceret.

### BESKRIVELSE

#### KEND DIN SELVNIPELLERENDE 360° KRYDSLINJELASER

Denne selvnivellerende 360° krydslinjelaser er et meget alsidigt værktøj. Det kan placeres på jorden, monteres på en dørkarm eller en arbejdsbænk etc., med brug af det passende tilbehør, fx vægbeslag, trefod, etc., men ikke begrænset til dette.

- Selvnivellerende niveauer fra +4 grader til -4 grader, med en præcision på 5mm@10M (±3/16 IN@32 FT).
- AA alkaline batterier.



DELE	BESKRIVELSE
A	Tænd-sluk-knap
B	Låse / åbne-kontakt
C	Laseråbning
D	Batterirum
E	1/4"-20 stativgevind
F	Låg til batterierne
G	AA batterier

### UDPAKNING

Når du pakker kassen ud, skal du ikke smide emballeringsmaterialet ud, før alle komponenter er talt op:

- Selvnivellerende Krydslinjelaser-værktøj
- Klamme
- 2 x AA alkaline batterier
- Kvik start-manual

Løft forsigtigt det kompakte lasermåleværktøj ud af kassen, og placer det på en stabil, flad overflade.

### MONTERING

#### ISÆT/SKIFT BATTERIER

AA alkaline batterier anbefales til måleværktøjet.

For at åbne låget, tryk på låsen, og åbn det. Sæt de medfølgende batterier i. Vær opmærksom på batteriernes korrekte polaritet, der skal følge anvisningen på metalpladen inde i låget.

Skift altid alle batterier samtidigt. Anvend kun batterier fra ét mærke, og med identisk kapacitet.

**BEMÆRK:** Fjern batterierne fra måleværktøjet, når det ikke er i brug i længere perioder. Når de opbevares i længere perioder kan batterierne korrodere og aflade.

### DRIFT

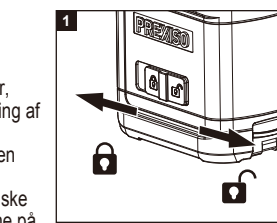
#### 1. TÆND OG SLUK FOR DEN SELVNIPELLERENDE KRYDSLINJELASER

Tænd-sluk-knappen er placeret nederst på værktøjets forside.

a. For at tænde den kompakte selvnivellerende krydslinjelaser, skyd tænd-sluk-knappen i retning af " " side.

**ADVARSEL:** Når du tænder den kompakte, selvnivellerende krydslinjelaser, skal du altid huske at beskytte dine øjne, og øjnene på personer omkring dig. Ret aldrig den kompakte, selvnivellerende krydslinjelaser mod nogens ansigt, herunder dit eget.

b. For at slukke for værktøjet, skyd knappen i retning af " " "



### 2. LASERLINJE-PROJICERING

Den selvnivellerende krydslinjelaser har to laserprojiceringstilstande. For at vælge en specifik projiceringstilstand, tryk på ( ) knappen til du får den ønskede projicering.

Laserværktøjet har horisontal som default, når den bliver aktiveret. For at vælge en projicering, tryk på mode-knappen:

- Tryk på ( ) knappen én gang for at vælge en horisontal laserlinje.
- Tryk på ( ) knappen to gange for at vælge en lodret laserlinje.
- Tryk på ( ) knappen tre gange for at få et kryds (både horisontal og vertikal linje).

#### 3. NIVELLERING

Den selvnivellerende krydslinjelaser har to nivelleringsstilstande: selvnivellerende og låst (manuel) tilstand.

3.1 I selvnivellerende tilstand vil værktøjet nivellere sig selv, hvis det er inden for ±4° af horisontal.

- Placer den selvnivellerende krydslinjelaser på en flad, glat overflade, der er inden for ±4° af horisontal.
- Tryk på ( ) knappen indtil den ønskede laserprojicering er opnået.
- Skyd ( ) kontakten i retning af ( ) side. Den selvnivellerende 360-grader krydslinjelaser vil automatisk nivellere inden for 4 sekunder.
- Hvis overfladen, hvor den kompakte, selvnivellerende krydslinjelaser er placeret, overstiger ±4° fra horisontal, blinker laserlinjen med en 5Hz frekvens som en alarm. Hvis det sker, skal vinklen på overfladen justeres.

#### 4. LÅST (MANUEL) TILSTAND

Denne tilstand kan ikke anvendes til horisontal eller vertikal nivellering, fordi laserlinjerne ikke længere er selvnivellerende. I denne tilstand vises lyset øverst på maskinen rødt.

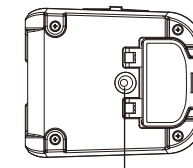
- Skyd ( ) kontakten til ( ) side og tryk på ( ) knappen 3 sekunder for at aktivere laseren. Laserlinjerne er nu låst, og er ikke længere selvnivellerende.
- Tryk på ( ) knappen for at ændre laserprojiceringstilstanden.
- Justér den selvnivellerende krydslaser for at projicere en ret linje som reference for dit projekt.

### 5. BRUGEN AF KLAMME, VÆGBESLAG OG TREFOD

Nederst på værktøjet sidder en 1/4"-20 møtrik. Monter værktøjet med tilbehør som klamme, vægbeslag eller trefod (ikke inkluderet), ved at samle værktøjets møtrik med 1/4"-20 skruen på tilbehøret. Med tilbehøret kan værktøjet arbejde i forskellige tilstande, der gør arbejdet lettere.

#### Bemærk:

**Sørg for, at værktøjet kan samles med tilbehøret uden skader eller interferens med den selvnivellerende krydslinjelaser eller tilbehøret.**



1/4"-20 møtrik

### 6. ANVENDELSESMULIGHEDER

Den kompakte, selvnivellerende krydslinjelaser kan placeres på jorden, monteres på en arbejdsbænk, dørkarm etc., for punktmarkering og enkel optretning. Den er ideel til følgende applikationer:

- Ophængning af billeder, fotos eller kunstværker på vægge.
- Tapetsering og stencilarbejde
- Karme til døre og vinduer
- Installation af elektriske ledninger og rør
- Montering af vægarmaturer, elstik, kontakter og belysning
- Montering af forsænket loft
- Målearbejde
- Montering af skabe
- Lægning af fliser og gulve

### VENDLIGEHOJDELSE

Dette kompakte lasermåleværktøj er designet til at kræve meget lidt vedligeholdelse. Men for at bevare dets præstationer, skal du følge disse enkle retningslinjer:

- **Undgå** at udsætte værktøjet for stød, vedvarende vibrationer eller ekstremt varmt eller koldt miljø.
- Opbevar det **altid** inden døre.
- Hold altid værktøjet væk fra støv og væsker. Brug en ren, blød klud til rengøring. Hvis det er nødvendigt, kan kluden vædes med ren alkohol eller en smule vand.
- **Skil ikke** det kompakte lasermåleværktøj ad, det vil udsætte brugeren for strålingsfare.
- Prøv ikke på at udskifte nogen del af laserlinsen.

### FEJLFINDING

PROBLEM	ÅRSAG	LØSNING
Projiceringen af laserlinjen er svag.	Batterierne er svage.	Udskift med nye batterier.
Laserlinjen er svær at se.	Værktøjet er ude af den angivne driftsafstand.	Flyt værktøjet tættere på, så det er inden for den angivne rækkevidde.
Laserlinjen ses ikke.	Batterierne er ikke installeret eller er døde.	Sæt nye batterier i.
Laserlinjen blinker som alarm.	Overfladen, hvor værktøjet er placeret, er ujævn eller værktøjet er ude af den automatiske selvnivelleringsafstand.	Placer værktøjet på en flad overflade inden for +/- 4 grader.

### KASSERING

#### ⚠ FORSIGTIG

Afladte batterier må ikke kasseres sammen med husholdningsaffald. Værn om miljøet, og indlever dem på genbrugscentre i overensstemmelse med nationale eller lokale bestemmelser. Produktet må ikke kasseres sammen med husholdningsaffald. Kasser produktet i overensstemmelse med de nationale bestemmelser, der er gældende i dit land. Overhold nationale og landespecifikke bestemmelser. Produktspecifik behandling og affaldshåndtering kan downloades fra vores hjemmeside.

#### ⚠ GARANTI

Prexiso PLC10PG leveres med et års garanti. Du kan få yderligere oplysninger ved at kontakte din forhandler. Garantien er ugyldig, hvis produktet bruges til kommercielle formål. Garantien kan ikke overdrages, og dækker ikke produkter, der er beskadiget ved misbrug, forsømmelse, ulykke, forandringer eller brug og vedligehold, udover hvad der er specificeret i ejerens manual. Garantien dækker ikke engangsdele, der bliver slidt ved normalt brug. Garantien omfatter ikke tilbehør.



Prexiso AG  
Fabrikstrasse 1  
CH-8586 Erlen / Switzerland