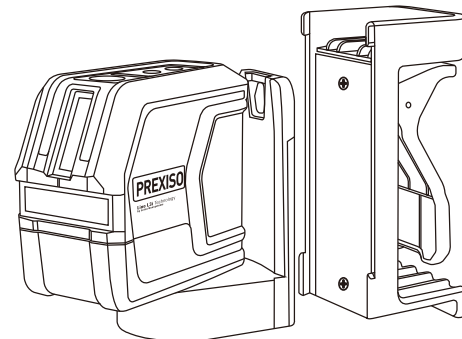


# PREXISO



P2LC15

## LIVELLO LASER LINEA CROSS CON PUNTI PLUMB



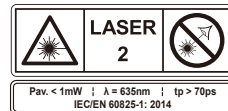
www.prexiso-eu.com

### ISTRUZIONI DI SICUREZZA

L'utilizzo in sicurezza dello strumento di misurazione è possibile solo se le informazioni operative e di sicurezza vengono lette e comprese integralmente e le istruzioni contenute vengono seguite rigorosamente. Le etichette di avvertenza sul strumento di misurazione devono essere sempre mantenute leggibili.

#### CUSTODIRE QUESTE ISTRUZIONI

Attenzione – Se si usano apparecchi di comando e di regolazione diversi da quelli qui indicati o se si adottano altri metodi di funzionamento, si possono presentare situazioni pericolose dovute all'esposizione alle radiazioni.



### ATTENZIONE

**RADIAZIONI LASER.** Non fissare il raggio laser. Prodotto laser Classe II. Accendere il raggio laser esclusivamente quando si utilizza lo strumento.

- **Non rimuovere o danneggiare le etichette del prodotto.**
- **Evitare l'esposizione diretta agli occhi.** Il raggio laser può provocare accecamento.
- Non usare lo strumento in presenza di bambini e non consentire ai bambini di utilizzare lo strumento.
- Non collocare mai lo strumento in una posizione tale in cui il fascio di luce possa essere fissato con lo sguardo direttamente o verso altre persone, né volontariamente né accidentalmente.
- Non usare su superfici riflettenti come ad esempio fogli di metallo, vetro, metallo smaltato ecc...con superfici riflettenti e lucide. Le superfici lucide potrebbero riflettere il fascio di luce rimandandolo verso l'operatore.
- **Spegnere sempre lo strumento a laser quando esso non è in uso.** Lasciare lo strumento acceso aumenta il rischio che qualcuno inavvertitamente fissi il fascio di luce del laser.
- Non tentare mai di modificare le prestazioni del dispositivo laser. Questo potrebbe causare pericolose esposizioni alle radiazioni laser.
- Non tentare per alcun motivo di riparare o smontare lo strumento di misurazione a laser. Non tentare per alcun motivo di far riparare il prodotto da personale non qualificato in quanto può comportare il rischio di lesioni gravi. Le procedure di riparazione su questo prodotto possono essere eseguite solo da personale qualificato.
- L' utilizzo di accessori progettati per altri strumenti a laser, può provocare gravi lesioni.

- Non utilizzare lo strumento all'aperto.
- Non riporre e conservare lo strumento in presenza di temperature estreme.
- Non utilizzare lo strumento in ambienti esplosivi, come ad esempio in presenza di liquidi infiammabili, gas o polveri. Le scintille che possono generarsi dallo strumento possono incendiare le polveri.
- Tenero lo strumento **lontano da** pacemaker cardiaci. Il magnete che si trova all'interno dello strumento genera un campo che può pregiudicare la funzionalità di pacemaker cardiaci.
- Tenere lo strumento **lontano da** apparecchiature con dati a supporto magnetico e magneto sensibili. L'effetto magnetico può causare la perdita irreversibile dei dati.
- Le misure **potrebbero** risultare imprecise se usato oltre il campo nominale del dispositivo.
- L'uso di strumenti ottici con questo prodotto aumenta il rischio di danni alla vista.
- Assicurarsi sempre che chiunque si trovi nelle vicinanze dello strumento sia consapevole dei rischi di guardare direttamente lo strumento di misurazione.
- Non utilizzare occhiali per laser o di protezione in quanto essi non proteggono gli occhi dalle radiazioni laser.
- Rimuovere sempre le pile quando si pulisce l'apertura della luce laser sulle lenti laser.

### SPECIFICHE TECNICHE

COMPONENTE	SPECIFICHE
Laser	$\lambda=620-690$ nm, Classe 2 laser, uscita massima del laser<math>< 1mW</math>
Campo operativo (standard)	15M(50FT)*
Precisione (standard)	$\pm 3mm@10M (\pm 1/8" @32ft)$
Campo di auto livellamento	$\pm 4^\circ$
Durata stimata della batteria	10 ore (pile alcaline)
Temperatura ottimale di esercizio	Da 32°F a 104°F ( da 0°C a 40°C)
Temperatura di stoccaggio	Da 14°F a 140°F ( da -10°C a 60°C)
Batterie	3 x 1.5V Alcaline AA

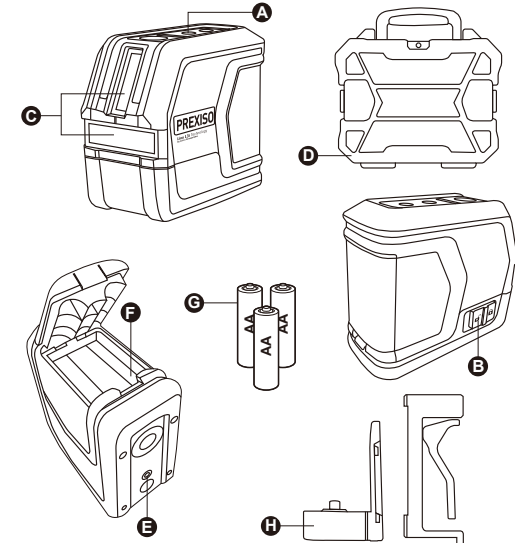
\*Importante: La precisione è stimata entro una distanza di 10 metri. L'accuratezza del campo di misurazione dello strumento si riduce in presenza di condizioni sfavorevoli, quali eccessiva illuminazione interna, superfici trasparenti (ad es.: vetri, acqua), superfici porose (ad es.: materiali isolanti), superfici riflettenti (ad es.: metalli lucidi, vetri) oppure superfici molto ruvide (ad es.: intonaco, pietre naturali).

### DESCRIZIONE

#### LIVELLO LASER LINEA CROSS CON PUNTI PLUMB

Questo laser autolivellante a linee incrociate 360° è uno strumento molto versatile. In combinazione con l'uso di accessori appropriati come ad esempio staffe da parete o treppiedi, ma non solo, lo strumento può essere appoggiato direttamente sul pavimento, montato sul telaio della porta, su un banco di lavoro ecc...

- Campo di autolivellamento da +4 gradi a -4 gradi con una precisione di  $\pm 3mm@10M (\pm 1/8" @32ft)$ .
- Pile alcaline AA



PARTI	DESCRIZIONE
A	Tasto Power/Mode (Modalità/Alimentazione)
B	Interruttore Lock / Unlock (Blocco/Sblocco)
C	Apertura laser
D	Contenitore di plastica
E	Foro di montaggio filettato 1/4"-20
F	Vano batterie
G	Batterie AA
H	Montaggio a parete magnetico

### DISIMBALLAGGIO

Quando si disimballa la confezione non gettar via alcuno dei materiali d'imballaggio fino a quando non verificate che all'interno siano presenti tutti i componenti:

- Strumento laser auto livellante a linee incrociate
- Montaggio a parete magnetico
- Contenitore di plastica
- Morsetto
- 3 x AA pile alcaline
- Guida rapida

Con estrema attenzione, tirare fuori lo strumento di misurazione a laser dal pacco e appoggiarlo su una superficie stabile e piatta.

### ASSEMBLAGGIO

#### INSERIMENTO/SOSTITUZIONE DELLE BATTERIE

Sono consigliate pile alcaline AA per lo strumento di misurazione. Per aprire il coperchio dello scomparto batterie premere il fermo e aprirlo. Inserire le batterie in dotazione. Prestare attenzione alla corretta polarità delle pile seguendo i simboli sulla placchetta di metallo all'interno del coperchio.

Sostituire sempre tutte le batterie nello stesso momento. Utilizzare esclusivamente batterie dello stesso marchio e con identica capacità.

**NOTA:** Rimuovere le batterie se non si prevede di utilizzare lo strumento di misurazione per periodi prolungati. Quando si stocca il prodotto per un periodo prolungato le batterie possono corrodersi e scaricarsi.

### MESSA IN FUNZIONE

#### 1. ACCENDERE E SPEGNERE IL LASER A LINEE INCORCIATE AUTOLIVELLANTE

L'interruttore di alimentazione si trova sul lato inferiore dello strumento.

a. Per accendere il laser a linee incrociate auto livellante,ingere l'interruttore di alimentazione verso il lato "A".

**AVVERTIMENTO:** Accendendo il laser a linee incrociate auto livellante siate sempre consapevoli di dover proteggere i vostri occhi e quelli delle persone che si trovano vicino a voi. Non puntare mai il laser a linee incrociate auto livellante compatto sul volto di qualsiasi persona, incluso se stessi.

b. Per spegnere lo strumento, far scorrere l'interruttore in direzione del lato "B".

### 2. MODALITÀ PROIEZIONE DI LINEE

il laser autolivellante a linee incrociate ha due modalità di proiezione laser. Per selezionare una specifica modalità di proiezione di linee, premere il pulsante "C" fino ad ottenere la modalità desiderata.

Quando si accende questo strumento a laser, l'impostazione predefinita è quella della modalità orizzontale. Premere il pulsante mode (modalità) per selezionare la modalità di proiezione.

- Premere il pulsante "C" tre volte sul motivo a croce e sul laser a due punti.
- Premere il pulsante "C" una volta per selezionare la linea laser orizzontale
- Premere due volte il tasto "C" per selezionare la linea laser verticale e il laser a due punti.

### 3. MODALITÀ LIVELLANTI

Il laser autolivellante a linee incrociate ha due modalità di livellamento: modalità di autolivellamento e modalità di blocco (manuale).

3.1 In modalità autolivellante, lo strumento si autolivellerà se entro  $\pm 4^\circ$  in orizzontale.

- Posizionare il laser autolivellante a linee incrociate su una superficie piatta e lascia entro  $\pm 4^\circ$  in orizzontale.
- Premere il pulsante "D" fino a quando non viene selezionata la modalità di proiezione laser desiderata.
- Far scorrere l'interruttore "E" verso il lato "F". Il laser autolivellante a linee incrociate 360° si autolivellerà entro 4 secondi
- Se la superficie sulla quale viene appoggiato il laser autolivellante a linee incrociate 360° supera i  $\pm 4^\circ$  in orizzontale, la linea del laser lampeggerà con una frequenza di 5Hz come allarme. In questo caso, aggiustare leggermente l'angolo di appoggio della superficie.

#### 4. MODALITÀ BLOCCO (MANUALE)

Questa modalità non si può utilizzare per livellamenti in orizzontale o verticale in quanto le linee del laser non sono più autolivellanti. In questa modalità, la luce nella parte superiore della macchina è rossa.

a. Far scorrere l'interruttore "E" verso il lato "F" e premere il pulsante "C" per 3 secondi accendere il laser. Le linee laser sono ora bloccate e non ci sono più le funzioni di autolivellamento.

b. Premere il pulsante "C" per modificare la modalità di proiezione laser.

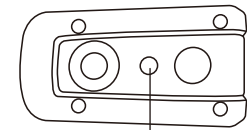
c. Inclinare il laser autolivellante a linee incrociate per proiettare una linea dritta che faccia da riferimento per il vostro progetto.

### 5. UTILIZZO CON MORSETTO, SUPPORTO A PARETE O TREPPIEDE

Nella parte inferiore dello strumento c'è un dado 1/4"-20. Montare lo strumento all'accessorio come ad esempio un morsetto, un supporto a parete o un treppiede (non inclusi) assemblando lo strumento all'accessorio con la vite 1/4"-20. Grazie agli accessori, si può utilizzare lo strumento per molteplici applicazioni rendono il lavoro molto più semplice.

#### Nota:

**Assicurarsi che lo strumento sia assemblato all'accessorio senza che vi siano interferenze o danni sia allo strumento sia all'accessorio stesso.**



1/4" - 20 nut

### 6. APPLICAZIONI

Il laser a linee incrociate autolivellante può essere appoggiato direttamente sul pavimento, montato sul telaio della porta, su un banco di lavoro ecc...Per marcatura di punti e semplici allineamenti a occhio, lo strumento si rivela ideale per le seguenti applicazioni:

- Appendere foto, quadri o opere d'arte alle pareti
- Carta da parati e stencil
- Infissi di porte e finestre
- Installazione di impianti elettrici e condutture
- Montaggio di arredi a pareti, prese elettriche, interruttori e illuminazioni
- Installazione di controsoffitti
- Verniciatura
- Installazione di armadietti
- Posa di piastrelle e pavimenti

### MANUTENZIONE

Questo strumento di misurazione a laser è stato progettato come utensile a bassa manutenzione. Nonostante questo però, al fine di mantenere ottimali le sue prestazioni funzionali, bisogna seguire queste semplici regole:

- **Evitare** di esporre lo strumento a urti, vibrazioni continue oppure a ambienti estremamente caldi o freddi.
- **Conservare** lo strumento sempre in luoghi chiusi.
- Tenere sempre lo strumento al riparo da polvere e liquidi Per la pulizia utilizzare esclusivamente un panno morbido. Se necessario inumidire il panno con acqua o alcol puro.
- Non smontare lo strumento di misurazione a laser in quanto ciò potrebbe esporre l'operatore a radiazioni pericolose.
- Non provare a sostituire nessuna parte delle lenti laser.

### RISOLUZIONE DEI PROBLEMI

PROBLEMA	CAUSA	SOLUZIONE
La linea di proiezione del laser è debole.	Le pile sono scariche.	Sostituire con pile nuove.
La linea del laser non è ben visibile.	Lo strumento è al di fuori del suo range di funzionamento	Avvicinare lo strumento in modo che si trovi entro il suo
La luce del laser non viene proiettata	Le batterie non sono inserite oppure sono scariche	Installare batterie nuove.
La linea del laser lampeggia come allarme.	la superficie sulla quale è posto lo strumento è irregolare oppure lo strumento si trova fuori dal campo di auto livellamento automatico.	Posizionare lo strumento su una superficie piatta a livello di $\pm 4$ gradi.

### SMALTIMENTO

#### ATTENZIONE

Non smaltire le batterie scariche assieme ai rifiuti domestici. Al fine di garantire il rispetto dell'ambiente smaltirle presso i punti di raccolta esistenti secondo quanto previsto dalle disposizioni nazionali o locali. Non smaltire il prodotto assieme ai rifiuti domestici. Smaltire il prodotto correttamente, nel rispetto delle normative vigenti nel paese d'uso. Attenersi alle norme nazionali e locali vigenti in materia. Le informazioni sul trattamento del prodotto e sulla gestione dei rifiuti possono essere scaricate dalla nostra homepage.

#### GARANZIA

Prexiso P2LC15 ha un anno di garanzia Per avere maggiori informazioni a riguardo, siete pregati di contattare il rivenditore. Questa garanzia decade automaticamente se il prodotto viene usato per fini commerciali. Questa garanzia non è trasferibile e non si applica in caso di utilizzo improprio, trascuratezza, incidenti, alterazioni o uso e manutenzione non specificati nel manuale d'uso. I componenti non sono garantiti contro l'usura naturale o il deterioramento dovuti all'uso normale La garanzia esclude tutti gli accessori.



Prexiso AG  
CH-6300 Zug / Switzerland