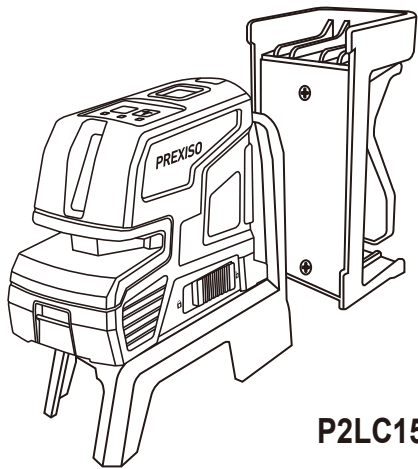


PREXISO



P2LC15H

NIVEAU LASER CROSS LINE AVEC PLUMB POINTS



www.prexiso-eu.com

INSTRUCTIONS DE SÉCURITÉ

Il n'est possible de travailler en toute sécurité avec l'outil de mesure que lorsque les informations de fonctionnement et de sécurité sont lues complètement et que les instructions contenues dans ce document sont strictement suivies. Ne jamais modifier les étiquettes d'avertissement sur l'outil de mesure. CONSERVER CES INSTRUCTIONS. Avertissement – L'utilisation de l'équipement de commande et d'ajustement, de l'application ou d'autres méthodes de traitement que celles mentionnées ici peuvent vous exposer à un rayonnement dangereux.



AVERTISSEMENT

RAYONNEMENT LASER. Ne pas regarder le faisceau directement. Produit laser de classe II. Allumer le faisceau laser uniquement lors de l'utilisation de cet outil.

- **Ne pas enlever ou abîmer les étiquettes du produit.**
- **Éviter l'exposition directe aux yeux.** Le faisceau laser peut aveugler des personnes.
- **Ne pas** utiliser l'outil près des enfants ou permettre aux enfants d'utiliser l'outil.
- **Ne pas** placer l'outil dans une position qui pourrait amener une personne à fixer son regard sur le faisceau laser, que ce soit intentionnellement ou involontairement.
- **Ne pas** utiliser sur des surfaces réfléchissantes et brillantes comme une feuille d'acier, du verre ou du métal poli, etc. La surface brillante pourrait réfléchir le faisceau vers l'opérateur.
- **Toujours éteindre l'outil laser lorsqu'il n'est pas utilisé.** En laissant l'outil allumé, il y a un plus grand risque qu'une personne fixe son regard par accident sur le faisceau laser
- **Ne pas** essayer de modifier la performance de ce dispositif à laser d'une quelconque manière. Cela peut mener à une exposition dangereuse au rayonnement laser.
- **Ne pas** essayer de réparer ou démonter l'outil de mesure à laser. Si des personnes non qualifiées essayent de réparer ce produit, de graves blessures peuvent avoir lieu. Toutes les réparations requises sur ce produit laser doivent être effectuées uniquement par du personnel qualifié.
- L'utilisation d'autres accessoires conçus pour d'autres outils à laser peuvent causer de graves blessures.
- **Ne pas faire fonctionner l'outil** à l'extérieur.

- **Ne pas** placer ou conserver l'outil dans des conditions de température extrême.
- **Ne pas** faire fonctionner l'outil dans un environnement explosif, tel qu'en présence de liquides inflammables, de gaz ou de poussière. Des étincelles peuvent surgir dans l'outil, ce qui peut enflammer la poussière ou les vapeurs.
- Garder l'outil **loin des** stimulateurs cardiaques. L'aimant à l'intérieur de l'outil génère un champ qui peut nuire au fonctionnement des stimulateurs cardiaques.
- Garder l'outil **loin des** supports d'information magnétiques et des matériels magnétiquement sensibles. L'effet magnétique peut conduire à des pertes irréversibles de données.
- Les mesures **peuvent ne pas** être exactes si elles sont utilisées au-delà de la portée nominale de l'appareil.
- L'utilisation d'instruments optiques avec ce produit augmentera le danger pour les yeux.
- **Toujours** s'assurer que les personnes proches sont conscientes des dangers de regarder directement l'outil de mesure.
- **Ne pas** utiliser de lunettes pour laser comme protection, car elles ne protègent pas les yeux contre le rayonnement laser.
- **Toujours** enlever les piles en nettoyant l'ouverture lumineuse de la lentille du laser.

CARACTÉRISTIQUES TECHNIQUES

COMPOSANT	CARACTÉRISTIQUES
Laser	λ = 620-690 nm, laser de Classe 2, puissance maximum du laser < 1 mW
Plage de fonctionnement (généralement)	50 PIEDS (15 M)*
Précision (généralement)	±1/16 POUCES@30 PIEDS (±2 mm@10 m)*
Plage de nivellement automatique	± 4°
Durée de vie estimée de la pile	10 heures (piles alcalines)
Température optimale de fonctionnement	32 °F à 104 °F (0 °C à 40 °C)
Température de stockage	14 °F à 140 °F (-10 °C à 60 °C)
Piles	4 x 1,5V AA alcalines

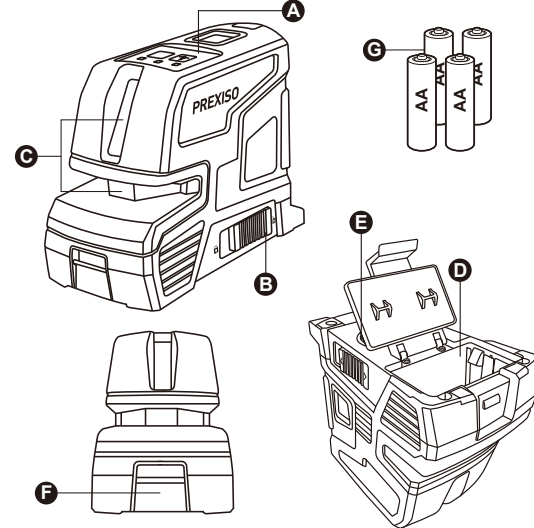
*Important : La précision est évaluée à une distance de 10 mètres. Dans des conditions défavorables telles que l'éclairage intérieur extrême, les surfaces transparentes (verre, eau, par ex.), les surfaces poreuses (matériaux d'isolation, par ex.) ou les surfaces réfléchissantes (métal poli, verre, par ex.) ou les surfaces très rugueuses (crépi, pierre naturelle, par ex.), la portée et la précision de l'outil de mesure sont réduites.

DESCRIPTION

NIVEAU LASER CROSS LINE AVEC PLUMB POINTS

Ce laser en croix à nivellement automatique de 360° est un outil très polyvalent. Il peut être placé sur le sol, monté sur un cadre de porte, un banc de travail, etc., en utilisant les accessoires appropriés, comme par exemple un support mural, un trépied, etc.

- Niveaux de nivellement automatique de +4 degrés à -4 degrés avec une précision de ±2mm@10M (±1/16" @30ft).
- Piles alcalines AA.



PIÈCES	DESCRIPTION
A	Bouton d'allumage/de mode
B	Interrupteur de verrouillage / déverrouillage
C	Ouverture du laser
D	Compartiment à piles
E	Trou de montage fileté de 1/4"-20
F	Loquet du compartiment à piles
G	Piles AA

DÉBALLAGE

Lors du déballage de la boîte, ne pas jeter les matériaux d'emballage jusqu'à ce que tout le contenu soit vérifié, à savoir :

- Outil laser en croix à nivellement automatique
- Pince
- 4 x piles alcalines AA
- Guide de démarrage rapide

Avec précaution, soulever l'outil de mesure laser compact hors de l'emballage et le placer sur une surface stable et plane.

ASSEMBLAGE

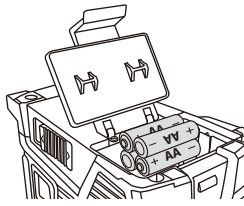
INSERTION/REPLACEMENT DE LA PILE

Des piles alcalines AA sont recommandées pour l'outil de mesure. Pour ouvrir le couvercle du compartiment à piles, appuyer sur le loquet et l'ouvrir. Insérer les piles fournies. Respecter la polarité des piles selon la représentation sur la plaque métallique à l'intérieur du couvercle.

Toujours remplacer toutes les piles en même temps. N'utiliser que des piles de même marque et de même capacité.

NOTE :

Retirer les piles de l'outil de mesure lorsqu'il n'est pas utilisé pendant de longues périodes. Les piles peuvent se corroder et se décharger en étant conservées pendant de longues périodes.

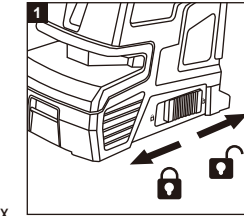


MISE EN SERVICE

1. POUR ALLUMER ET ÉTEINDRE LE LASER LASER EN CROIX À NIVELLEMENT AUTOMATIQUE

L'interrupteur d'alimentation est situé dans la partie inférieure latérale de l'outil.

- Pour allumer le laser en croix à nivellement automatique, diriger l'interrupteur d'alimentation vers le côté « ».
- Pour éteindre l'outil, glisser l'interrupteur vers le côté « ».



2. MODES DE PROJECTION DE LIGNE DE LASER

Le laser en croix à nivellement automatique de a deux modes de projection de laser. Pour sélectionner un mode spécifique de projection de laser, appuyer sur le bouton jusqu'à l'obtention du mode de projection désiré.

Cet outil laser se règle par défaut sur le mode horizontal lorsqu'il est allumé.

Pour choisir un mode de projection, appuyer sur le bouton de mode :

- Appuyer sur le bouton une fois pour sélectionner la ligne de laser horizontale.
- Appuyer deux fois sur le bouton pour sélectionner la ligne de laser verticale.
- Appuyez trois fois sur le bouton pour sélectionner le motif en croix (lignes horizontales et verticales).
- Appuyez trois fois sur le bouton pour atteindre le laser à deux points.
- Appuyez trois fois sur le bouton pour sélectionner le motif en croix et le laser à deux points.

3. MODES DE NIVELLEMENT

Le laser en croix à nivellement automatique de a deux modes de nivellement : le mode de nivellement automatique et le mode de verrouillage (manuel).

3.1 En mode de nivellement automatique, l'outil s'alignera s'il est à ± 4° de l'horizontale.

- Placer le laser en croix à nivellement automatique de sur une surface plane et lisse située à ± 4° de l'horizontale.
- Appuyer sur le bouton jusqu'à ce que le mode de projection désiré soit atteint.
- Glisser l'interrupteur vers le côté . Le laser en croix à nivellement automatique de 360° s'alignera automatiquement dans les 4 secondes.
- Si la surface sur laquelle le laser en croix à nivellement automatique de 360° est placé dépasse ± 4° par rapport à l'horizontale, la ligne du laser clignotera comme une alarme à une fréquence de 5 Hz. Dans ce cas, ajuster légèrement l'angle de la surface.

3.2 MODE DE VERROUILLAGE (MANUEL)

Ce mode ne peut pas être utilisé pour effectuer un nivellement horizontal ou vertical, car les lignes de laser n'ont plus de nivellement automatique. Dans ce mode, la lumière en haut de la machine indique rouge.

- Glisser l'interrupteur vers le côté et appuyer sur le bouton pour allumer 3 secondes le laser. Les lignes de laser sont maintenant verrouillées et ne fonctionnent plus en nivellement automatique.
- Appuyer sur le bouton pour changer le mode de projection du laser.
- Pencher le laser en croix à nivellement automatique pour projeter une ligne droite comme référence de votre projet.

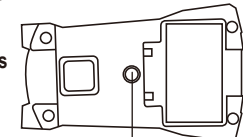
3. UTILISATION DE LA PINCE, DU SUPPORT MURAL OU DU TRÉPIED

Un écrou de 1/4"-20 est situé en bas de l'outil. Monter l'outil aux accessoires comme la pince, le support mural ou le trépied (non inclus) en assemblant l'écrou de l'outil avec la vis de 1/4"-20 sur les accessoires.

Avec les accessoires, l'outil peut fonctionner dans diverses applications, ce qui rend les travaux plus faciles.

Note :

Vérifier que l'outil peut être assemblé sur les accessoires sans dommage ou interférence concernant les pièces du laser en croix à nivellement automatique de ou les accessoires.



1/4" - 20 nut

4. APPLICATIONS

Le laser en croix à nivellement automatique peut être placé sur le sol, monté sur un banc de travail / cadre de porte, etc., pour le marquage des points et un alignement simple par la vue. Il est idéal pour les applications suivantes :

- Images, photos ou œuvres d'art sur les murs
- Papier peint et sérigraphie
- Encadrement des portes et des fenêtres
- Installation de câblage électrique et de tuyaux
- Montage d'accessoires de mur, de prises électriques, d'interrupteurs et d'éclairage
- Installation d'un plafond suspendu
- Peinture
- Installation d'armoires
- Pose de carrelage et de sol

MAINTENANCE

Cet outil de mesure laser a été conçu pour nécessiter peu d'entretien. Cependant, afin de maintenir sa performance, vous devez toujours suivre ces instructions simples :

- **Éviter** d'exposer l'outil à des chocs, des vibrations continues ou des environnements extrêmement chauds ou froids.
- **Toujours** stocker l'outil à l'intérieur.
- **Toujours** protéger l'outil de la poussière et des liquides. Utiliser uniquement un chiffon doux pour le nettoyage. Si nécessaire, humidifier légèrement les chiffons avec de l'alcool pur ou un peu d'eau.
- **Ne pas** démonter l'outil de mesure laser pour éviter une exposition dangereuse de l'utilisateur au rayonnement.
- **Ne pas** essayer de modifier la lentille du laser.

DÉPANNAGE

PROBLÈME	CAUSE	SOLUTION
La projection de la ligne du laser est faible	Les piles sont faibles.	Remplacer par de nouvelles piles.
La ligne du laser est peu visible.	L'outil est en dehors de la plage nominale de fonctionnement.	Rapprocher l'outil afin qu'il soit dans la plage nominale de fonctionnement.
La ligne du laser n'est pas projetée.	Aucune pile n'est installée ou les piles sont épuisées.	Installer de nouvelles piles.
La ligne du laser signale une alerte.	La surface où l'outil a été placé est irrégulière, ou l'outil est en dehors de sa plage de nivellement automatique.	Placer l'outil sur des niveaux à surface plane de +/-4 degrés.

GARANTIE LIMITÉE DE DEUX ANS

Le Prexiso P2LC15H a une garantie de deux ans. Pour plus d'informations à ce sujet, contactez votre revendeur

Cette garantie est annulée si le produit est utilisé à des fins commerciales. Cette garantie n'est pas transférable et ne couvre pas les produits endommagés suite à une mauvaise utilisation, une négligence, un accident, des altérations ou une utilisation et entretien autres que ceux spécifiés dans le mode d'emploi. Cette garantie ne s'applique pas aux pièces remplaçables qui peuvent s'user normalement. Cette garantie exclut tous les accessoires.